

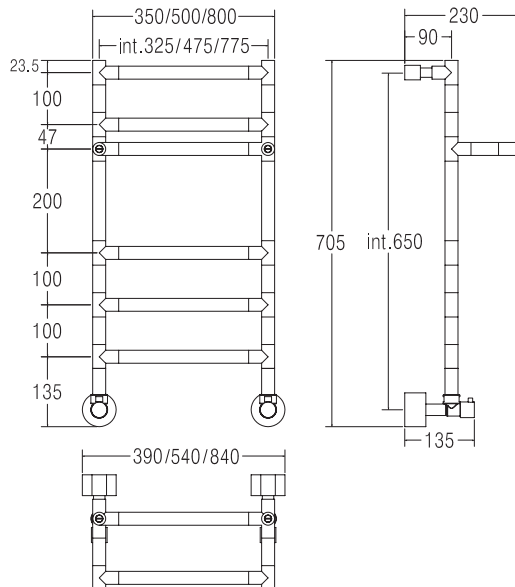
487

SERENO

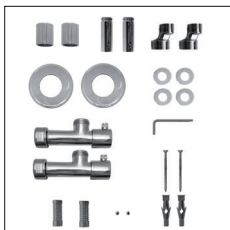
Scaldasalviette fisso componibile con mensola.
 MISURA DEL TUBO: Ø25mm
 MODULO AGGIUNTIVO: 100mm/200mm
 VERSIONE COMBINATA: disponibile
 VERSIONE MONOTUBO: disponibile
 (valvola non compresa, connessione laterale int. 50mm)
 MONTAGGIO A PAVIMENTO: disponibile
 COLLEGAMENTO STANDARD: raccordo 1/2 M
 con eccentrico
 AROMATERAPIA: disponibile
 MANIGLIE SVAROWSKI: disponibili

Fixed modular heated towel rail with shelf.
 PIPE DIMENSION: Ø25mm
 ADDITIONAL MODULE: 100mm/200mm
 COMBINED VERSION: available
 SINGLE TUBE VERSION: available (valve not included, lateral connection int. 50mm)
 FLOOR CONNECTION: available
 STANDARD CONNECTION: union 1/2 M with eccentric
 AROMATHERAPY: available
 SWAROVSKI HANDLES: available

Модульный стационарный полотенцесушитель с полкой.
 ДИАМЕТР ТРУБЫ: Ø25мм
 ДОПОЛНИТЕЛЬНЫЙ МОДУЛЬ: 100мм/200мм
 КОМБИНИРОВАННЫЙ ВЕРСИЯ: в наличии
 ОДНОТРУБНАЯ ВЕРСИЯ: в наличии
 (вентиль не включен, боковое подключение, межосевое расстояние 50мм) НИЖНЕЕ ПОДКЛЮЧЕНИЕ: в наличии
 СТАНДАРТНОЕ СОЕДИНЕНИЕ: соединение 1/2 М с эксцентриком
 АРОМАТЕРАПИЯ: в наличии
 РУЧКИ SWAROVSKI: в наличии



Ricambi disponibili a richiesta
 Spare parts available on request
 Запасные части под заказ



SC0487FELA01..

ΔT Euronorm 442
 (Trattamento galvanico)
 Galvanic treatment
 Гальваническое покрытие

ΔT Euronorm 442
 (Trattamento galvanico + Verniciatura)
 Galvanic treatment + Vernished
 Гальваническое покрытие + покраска

ΔT Euronorm 442
 (Verniciatura)
 Vernished
 Покраска

ΔT riscaldamento a bassa temperatura
 ΔT low temperature heating system
 ΔT низкотемпературное отопление

INT. (mm)	ΔT50°C (TG)			ΔT50°C (TG+V)			ΔT50°C (V)			ΔT30°C (TG)			WEIGHT
	watt	kcal/h	btu	watt	kcal/h	btu	watt	kcal/h	btu	watt	kcal/h	btu	
325	174	150	594	209	190	753	226	195	773	90	78	308	8,7
475	219	188	748	263	239	948	285	245	973	114	98	387	8,8
775	308	265	1.052	370	336	1.334	400	345	1.369	160	138	545	10,5