

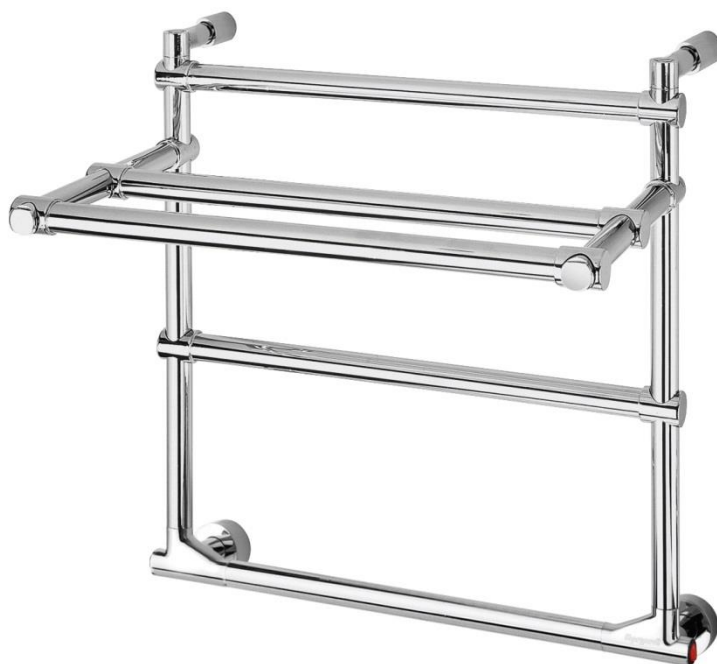
524

SOLE

Scaldasalviette fisso componibile, con mensola.
 MISURA DEL TUBO: Ø25mm
 MODULO AGGIUNTIVO: 67mm/180mm
 COLLEGAMENTO ELETTRICO: scatola interruttore con tasto on/off (BOX)
 RESISTENZA: cartuccia riscaldante
 FILO CON PRESA SCHUKO: disponibile
 AROMATERAPIA: disponibile

Fixed modular heated towel rail, with shelf.
 PIPE DIMENSION: Ø25mm
 ADDITIONAL MODULE: 67mm/180mm
 ELECTRIC CONNECTION: on/off switch box (BOX)
 ELECTRIC ELEMENT: cartridge heater
 WIRE AND SCHUKO PLUG: available
 AROMATHERAPY: available

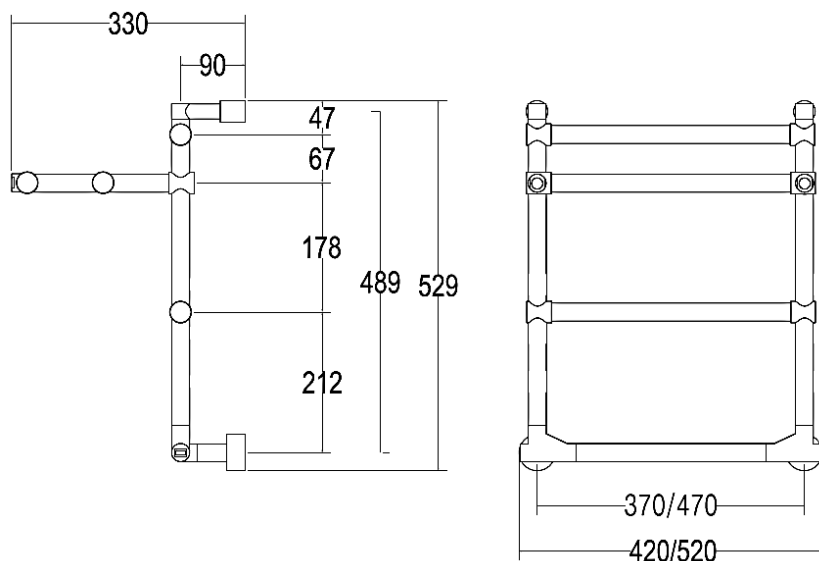
Модульный стационарный полотенцесушитель с полкой.
 ДИАМЕТР ТРУБЫ: Ø25мм
 ДОПОЛНИТЕЛЬНЫЙ МОДУЛЬ: 67мм/180мм
 ЭЛЕКТРИЧЕСКОЕ ПОДКЛЮЧЕНИЕ: коробка выключателя с кнопкой вкл./выкл. (BOX)
 ЭЛЕКТРИЧЕСКИЙ НАГРЕВАТЕЛЬНЫЙ ЭЛЕМЕНТ: патронный нагреватель
 КАБЕЛЬ С ЕВРО РОЗЕТКОЙ: в наличии
 АРОМАТЕРАПИЯ: в наличии



Ricambi disponibili a richiesta
 Spare parts available on request
 Запасные части под заказ



SC0522..



Trattamento galvanico (TG)
 Galvanic treatment (TG)
 Гальваническое покрытие (TG)

Verniciato (V)
 Varnished (V)
 Покраска (V)

INT. (mm)	WATT	WATT	WEIGHT
370	100	150	8.5
470	150	200	9.4