

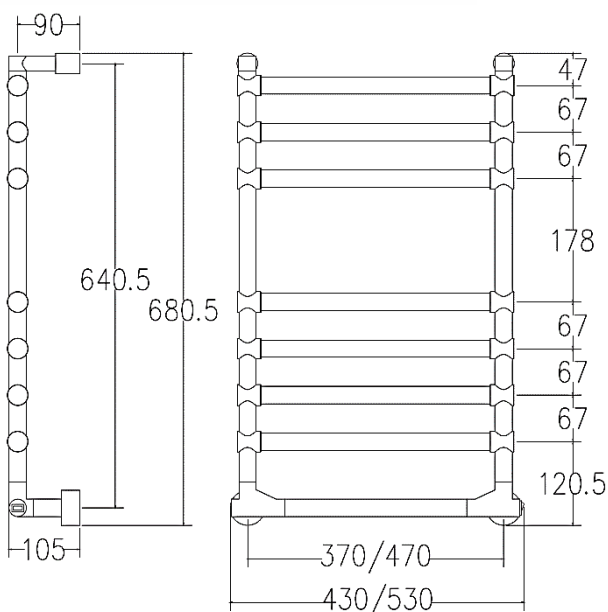
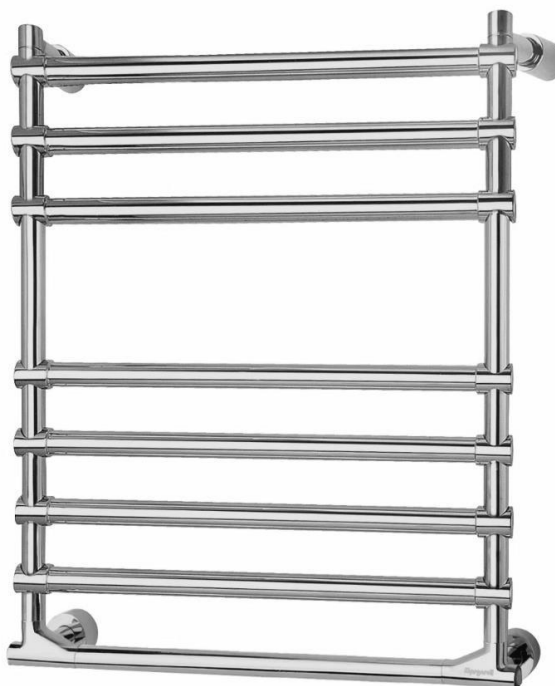
514/8

SOLE

Scaldasalviette fisso componibile.
 MISURA DEL TUBO: Ø25mm
 MODULO AGGIUNTIVO: 67mm/178mm
 COLLEGAMENTO ELETTRICO: scatola interruttore con tasto on/off (BOX)
 RESISTENZA: cartuccia riscaldante
 FILO CON PRESA SCHUKO: disponibile
 AROMATERAPIA: disponibile

Fixed modular heated towel rail.
 PIPE DIMENSION: Ø25mm
 ADDITIONAL MODULE: 67mm/178mm
 ELECTRIC CONNECTION: on/off switch box (BOX)
 ELECTRIC ELEMENT: cartridge heater
 WIRE AND SCHUKO PLUG: available
 AROMATHERAPY: available

Модульный стационарный полотенцесушитель
 ДИАМЕТР ТРУБЫ 25мм
 ДОПОЛНИТЕЛЬНЫЙ МОДУЛЬ 67мм 178 мм
 ЭЛЕКТРИЧЕСКОЕ ПОДКЛЮЧЕНИЕ коробка выключателя с кнопкой вкл выкл
 ЭЛЕКТРИЧЕСКИЙ НАГРЕВАТЕЛЬНЫЙ ЭЛЕМЕНТ патронный нагреватель
 КАБЕЛЬ С ЕВРО РОЗЕТКОЙ в наличии
 АРОМАТЕРАПИЯ в наличии



Trattamento galvanico (TG)
 Galvanic treatment (TG)
 Гальваническое лечение (TG)

Verniciato (V)
 Painted (V)
 покрашенный (V)

INT. (mm)	WATT	WATT	WEIGHT
370	100	150	10
470	100	150	11