

464/8/TQ

SOLE

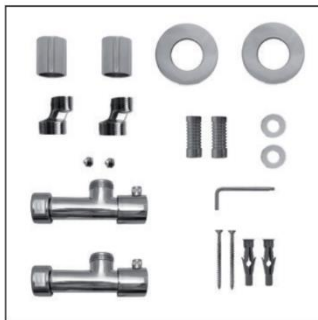
Scaldasalviette fisso componibile
con particolari sferici.
MISURA DEL TUBO: Ø25mm
MODULO AGGIUNTIVO: 178mm
VERSIONE COMBINATA: disponibile
VERSIONE MONOTUBO: disponibile
(valvola non compresa, connessione laterale int. 50mm)
MONTAGGIO A PAVIMENTO: disponibile
COLLEGAMENTO STANDARD: raccordo
1/2 M con eccentrico
AROMATERAPIA: disponibile
MANIGLIE SVAROWSKI: disponibili

Fixed modular heated towel rail
with spherical parts.
PIPE DIMENSION: Ø25mm
ADDITIONAL MODULE: 178mm
COMBINED VERSION: available
SINGLE TUBE VERSION: available
(valve not included, lateral connection int. 50mm)
FLOOR CONNECTION: available
STANDARD CONNECTION: union 1/2 M with eccentric
AROMATHERAPY: available
SWAROVSKI HANDLES: available

Модульный стационарный полотенцесушитель
с квадратными элементами.
ДИАМЕТР ТРУБЫ: Ø25мм
ДОПОЛНИТЕЛЬНЫЙ МОДУЛЬ: 178мм
КОМБИНИРОВАННЫЙ ВЕРСИЯ: в наличии
ОДНОТРУБНАЯ ВЕРСИЯ: в наличии
(вентиль не включен, боковое подключение,
межосевое расстояние 50мм)
НИЖНЕЕ ПОДКЛЮЧЕНИЕ: в наличии
СТАНДАРТНОЕ СОЕДИНЕНИЕ: соединение
1/2 М с эксцентриком
АРОМАТЕРАПИЯ: в наличии
РУЧКИ SWAROVSKI: предусмотрены



Ricambi disponibili a richiesta
Spare parts available on request
Запасные части под заказ



SC0464FEBA01..

Trattamento galvanico (TG)
Galvanic treatment (TG)
Гальваническое покрытие (TG)

Verniciato (V)
Vernished (V)
Покраска (V)

INT. (mm)	WATT	WATT	WEIGHT
360	214	277	15.4
460	271	352	16.6

