

442/TQ

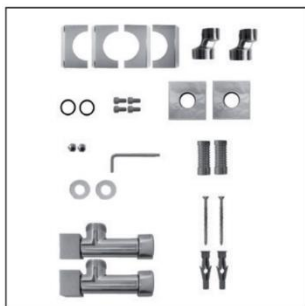
SOLE

Scaldasalviette fisso componibile
con particolari quadri 30mmx30mm.
MISURA DEL TUBO: Ø25mm
MODULO AGGIUNTIVO: 180mm
VERSIONE COMBINATA: disponibile
VERSIONE MONOTUBO: disponibile
(valvola non compresa, connessione laterale int. 50mm)
MONTAGGIO A PAVIMENTO: disponibile
COLLEGAMENTO STANDARD: raccordo 1/2 M
con eccentrico
AROMATERAPIA: disponibile
MANIGLIE SVAROWSKI: non disponibili

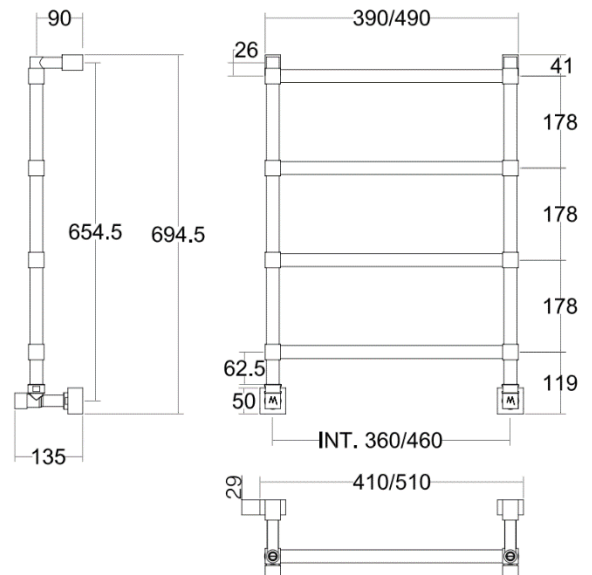
Fixed modular heated towel rail with
squared parts 30mmx30mm.
PIPE DIMENSION: Ø25mm
ADDITIONAL MODULE: 180mm
COMBINED VERSION: available
SINGLE TUBE VERSION: available
(valve not included, lateral connection int. 50mm)
FLOOR CONNECTION: available
STANDARD CONNECTION: union 1/2 M with eccentric
AROMATHERAPY: available
SWAROVSKI HANDLES: not available

Модульный стационарный полотенцесушитель
с квадратными элементами 30ммx30мм.
ДИАМЕТР ТРУБЫ: Ø25мм
ДОПОЛНИТЕЛЬНЫЙ МОДУЛЬ: 180мм
КОМБИНИРОВАННЫЙ ВЕРСИЯ: в наличии
ОДНОТРУБНАЯ ВЕРСИЯ: в наличии
(вентиль не включен, боковое подключение,
межосевое расстояние 50мм)
НИЖНЕЕ ПОДКЛЮЧЕНИЕ: в наличии
СТАНДАРТНОЕ СОЕДИНЕНИЕ: соединение 1/2 М с
эксцентриком
АРОМАТЕРАПИЯ: в наличии
РУЧКИ SWAROVSKI: не предусмотрены

Ricambi disponibili a richiesta
Spare parts available on request
Запасные части под заказ



SC0442FEBA03..



ΔT Euronorm 442
(Trattamento galvanico)
Galvanic treatment
Гальваническое покрытие

ΔT Euronorm 442
(Trattamento galvanico +
Verniciatura)
Galvanic treatment +
Vernished
Гальваническое покрытие +
покраска

ΔT Euronorm 442
(Verniciatura)
Vernished
Покраска

ΔT riscaldamento a bassa temperatura
ΔT low temperature heating system
ΔT низкотемпературное отопление

INT. (mm)	ΔT50°C (TG)			ΔT50°C (TG+V)			ΔT50°C (V)			ΔT30°C (TG)			WEIGHT
	watt	kcal/h	btu	watt	kcal/h	btu	watt	kcal/h	btu	watt	kcal/h	btu	
360	148	127	505	178	161	641	192	166	658	77	66	262	6
460	163	140	557	196	178	706	212	182	724	85	73	288	6,8