

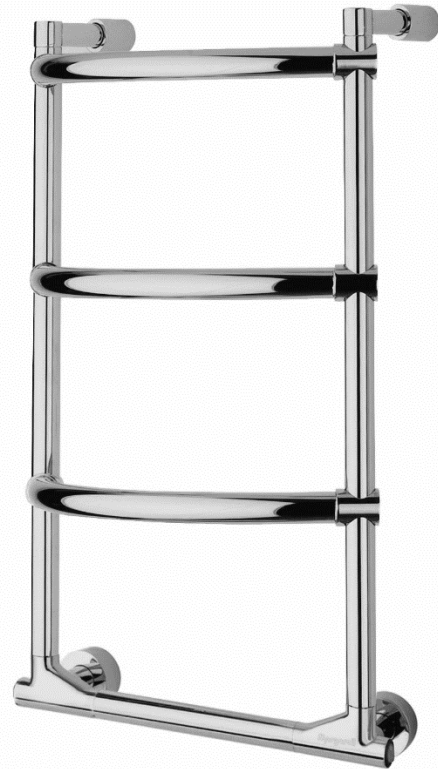
523

LUNA

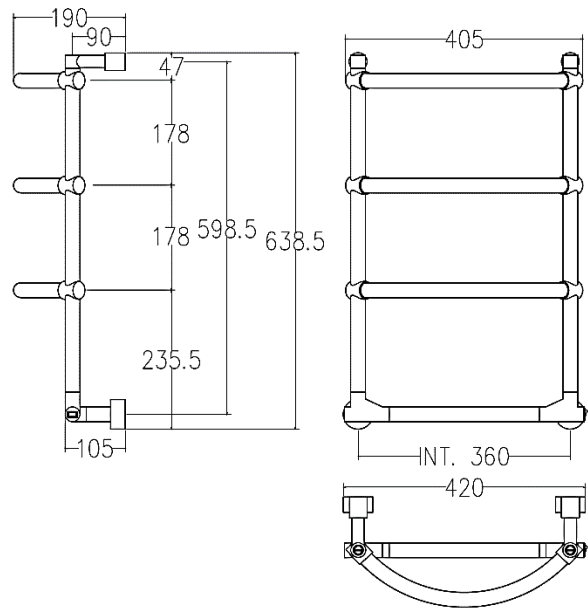
Scaldasalviette fisso componibile curvo.
 MISURA DEL TUBO: Ø25mm
 MODULO AGGIUNTIVO: 67mm/180mm
 COLLEGAMENTO ELETTRICO: scatola interruttore con tasto on/off (BOX)
 RESISTENZA: cartuccia riscaldante
 FILO CON PRESA SchUKO: disponibile
 AROMATERAPIA: disponibile

Fixed modular curved heated towel rail.
 PIPE DIMENSION: Ø25mm
 ADDITIONAL MODULE: 67mm/180mm
 ELECTRIC CONNECTION: on/off switch box (BOX)
 ELECTRIC ELEMENT: cartridge heater
 WIRE AND SchUKO PLUG: available
 AROMATHERAPY: available.

Модульный стационарный полотенцесушитель изогнутой формы.
 ДИАМЕТР ТРУБЫ: Ø25мм
 ДОПОЛНИТЕЛЬНЫЙ МОДУЛЬ: 67мм/180мм
 ЭЛЕКТРИЧЕСКОЕ ПОДКЛЮЧЕНИЕ: коробка выключателя с кнопкой вкл./выкл. (BOX)
 ЭЛЕКТРИЧЕСКИЙ НАГРЕВАТЕЛЬНЫЙ ЭЛЕМЕНТ: патронный нагреватель
 КАБЕЛЬ С ЕВРО РОЗЕТКОЙ: в наличии
 АРОМАТЕРАПИЯ: в наличии



Ricambi disponibili a richiesta
 Spare parts available on request
 Запасные части под заказ



	Trattamento galvanico (TG) Galvanic treatment (TG) Гальваническое лечение (TG)	Verniciato (V) Painted (V) покрашенный (V)	
$\Delta T 50^\circ$			
INT. (mm)	WATT	WATT	WEIGHT
360	70	100	7.4